

# **Эксплуатационный паспорт**

**по результатам технического диагностирования  
внутридомового газового оборудования,  
установленного по адресу:  
Владимирская обл., Кольчугинский р-н,  
г. Кольчугино, ул. Ленина, д. 11**

**1. Управляющая  
организация:**

ООО «Сфера»

Наименование: внутридомовое газовое оборудование

Назначение газопровода: использование газа в качестве топлива для приготовления  
пищи.

**2. Сведения о газопроводе:**

Год изготовления: Нет данных Год ввода в эксплуатацию: Нет данных

Рабочая среда: Природный газ Материал газопровода: Сталь

Количество газовых вводов: 4

**3. Диаметр и толщина стенки труб газопровода:**

Условный про- ход, Толщина	Протяженность, п. м	Кол-во запорных устройств	Кол-во стыковых сварных соединений
Ду40 x 3,5	14	4	4
Ду32 x 3,2	5	-	-
Ду25 x 3,2	93	8	12
Ду20 x 2,8	20	-	-
Ду15 x 2,8	13	26	-

**4. Количество мест пересечения газопровода со строительными конструкциями:**  
стены – 20, перекрытия - 24.

**5. Местоположение газопровода относительно других инженерных коммуникаций и  
возможных источников увлажнения – трубопроводы горячей и холодной воды:** прямое  
воздействие влаги со стороны возможных источников увлажнения отсутствует.

**6. Местоположение и используемое газовое оборудование** – внутри квартиры газо-  
вые плиты.

### 7. Результаты испытания газопровода на прочность и плотность

Дата проведения	Газопровод испытан на прочность давлением воздуха $1 \text{ кгс/см}^2$ на участке от отключающего устройства на выходе до кранов на опусках к приборам	Газопровод испытан на плотность давлением воздуха 500 мм вод. ст. без подключения газовых приборов в течение 5 мин. Падение давления не зафиксировано. Ф.И.О. лица, проводившего испытание	Подпись лица, проводившего испытание
23.07.2019		Н.С. Зарницын	

### 8. Аксонометрические схемы внутридомового газового оборудования

Приложение 1.

**9. Отметка о готовности к осенне-зимнему сезону**

<b>Дата</b>	<b>Наименование организации</b>	<b>Отметка о выполнении</b>
<b>1</b>	<b>2</b>	<b>3</b>





### 11. Сведения о профилактических работах

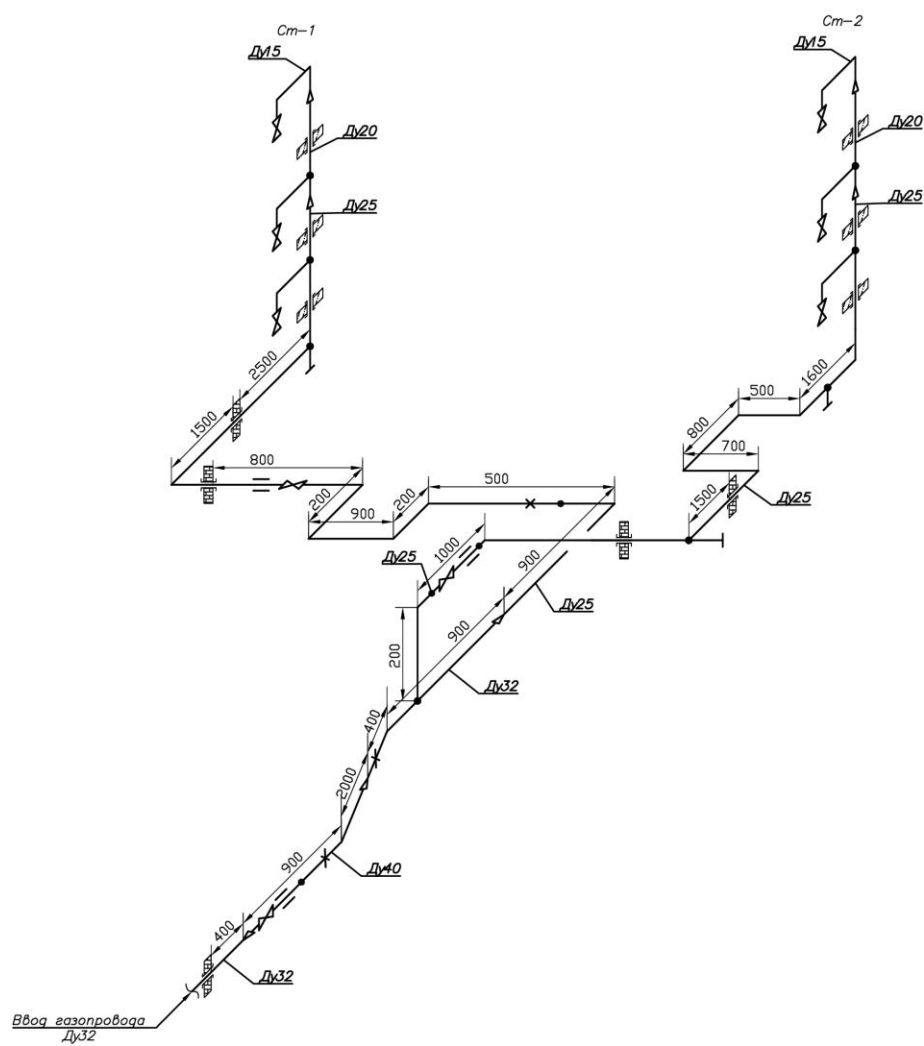
Дата	Ревизия запорных устройств	Ревизия бытовых газовых плит	Ревизия проточных водонагревателей, отопительных аппаратов и котлов на газовом топливе	Проверка приборов учета	Профилактический осмотр газопровода многоквартирного дома	Техническое обслуживание индивидуальных и групповых баллонных установок
1	2	3	4	5	6	7





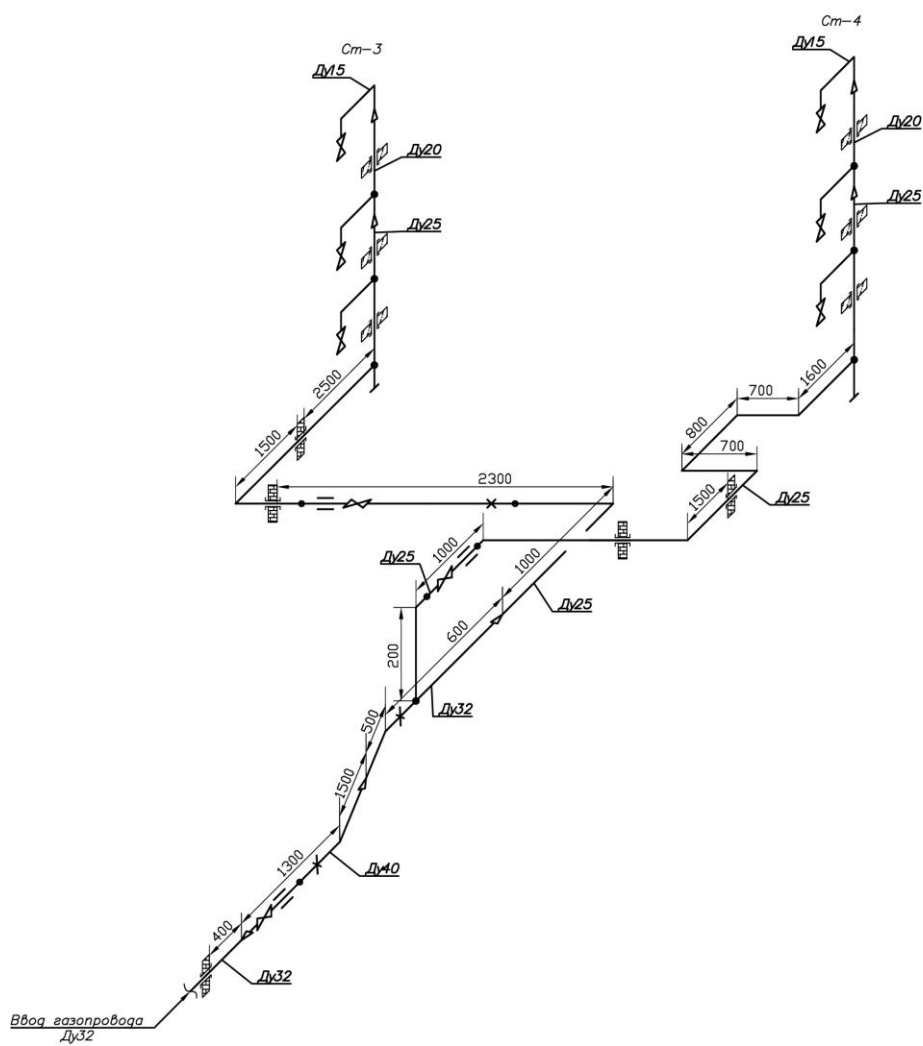


АксонOMETрическая схема  
внутридомового газового оборудования  
по адресу : Владимирская обл., Кольчугинский р-н, г. Кольчугино, ул. Ленина, д. 11  
(подъезд 1)



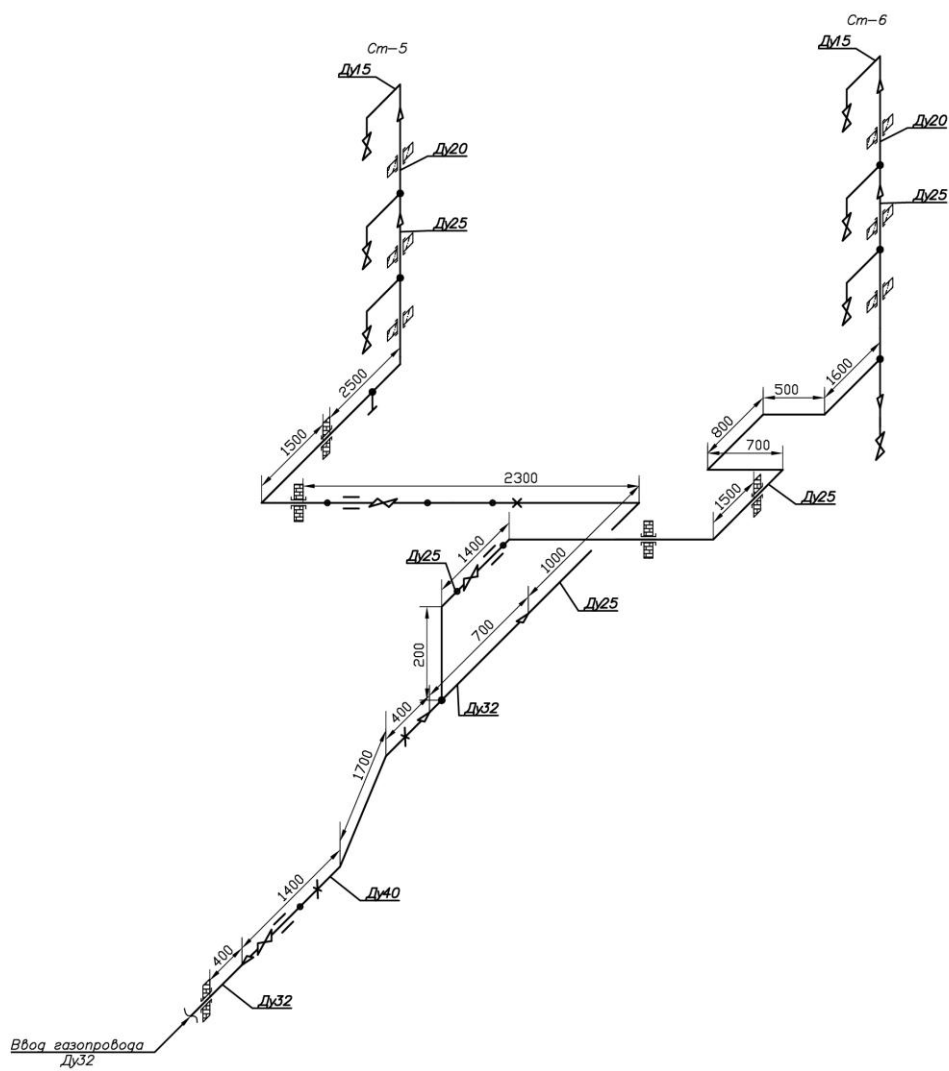
## Продолжение Приложения 1

Аксонметрическая схема  
внутридомового газового оборудования  
по адресу : Владимирская обл., Кольчугинский р-н, г. Кольчугино, ул. Ленина, д. 11  
(подъезд 2)



## Продолжение Приложения 1

Аксонетрическая схема  
внутридомового газового оборудования  
по адресу : Владимирская обл., Кольчугинский р-н, г. Кольчугино, ул. Ленина, д. 11  
(подъезд 3)



**Продолжение Приложения 1**

Аксонметрическая схема  
внутридомового газового оборудования  
по адресу : Владимирская обл., Кольчугинский р-н, г. Кольчугино, ул. Ленина, д. 11  
(подъезд 4)

