

# **Эксплуатационный паспорт**

**по результатам технического диагностирования  
внутридомового газового оборудования,  
установленного по адресу:  
Владимирская обл., Кольчугинский р-н,  
г. Кольчугино, ул. Ленина, д. 10**

**1. Управляющая  
организация:**

ООО «Сфера»

Наименование: внутридомовое газовое оборудование

Назначение газопровода: использование газа в качестве топлива для приготовления  
пищи.

**2. Сведения о газопроводе:**

Год изготовления: Нет данных Год ввода в эксплуатацию: Нет данных

Рабочая среда: Природный газ Материал газопровода: Сталь

Количество газовых вводов: 4

**3. Диаметр и толщина стенки труб газопровода:**

Условный про- ход, Толщина	Протяженность, п. м	Кол-во запорных устройств	Кол-во стыковых сварных соединений
Ду40 x 3,5	48	5	18
Ду32 x 3,2	20	2	-
Ду25 x 3,2	131	1	-
Ду15 x 2,8	21	41	-

**4. Количество мест пересечения газопровода со строительными конструкциями:**  
стены – 28, перекрытия - 27.

**5. Местоположение газопровода относительно других инженерных коммуникаций и  
возможных источников увлажнения – трубопроводы горячей и холодной воды:** прямое  
воздействие влаги со стороны возможных источников увлажнения отсутствует.

**6. Местоположение и используемое газовое оборудование** – внутри квартиры газо-  
вые плиты.

**7. Результаты испытания газопровода на прочность и плотность**

Дата проведения	Газопровод испытан на прочность давлением воздуха 1 кгс/см <sup>2</sup> на участке от отключающего устройства на выходе до кранов на опусках к приборам	Газопровод испытан на плотность давлением воздуха 500 мм вод. ст. без подключения газовых приборов в течение 5 мин. Падение давления не зафиксировано. Ф.И.О. лица, проводившего испытание	Подпись лица, проводившего испытание
23.07.2019		Н.С. Зарницын	

**8. Аксонометрические схемы внутридомового газового оборудования**

Приложение 1.





**10. Сведения о выполненных ремонтах**

Дата	Место расположения	Способ обнаружения	Вид повреждений	Описание выполненных ремонтных и профилактических работ
<b>1</b>	<b>2</b>	<b>3</b>	<b>4</b>	<b>5</b>

### 11. Сведения о профилактических работах

Дата	Ревизия запорных устройств	Ревизия бытовых газовых плит	Ревизия проточ- ных водонагрева- телей, отопитель- ных аппаратов и котлов на газовом топливе	Проверка приборов учета	Профилактический осмотр газопрово- да многоквартир- ного дома	Техническое обслуживание индивидуаль- ных и групповых баллонных установок
1	2	3	4	5	6	7



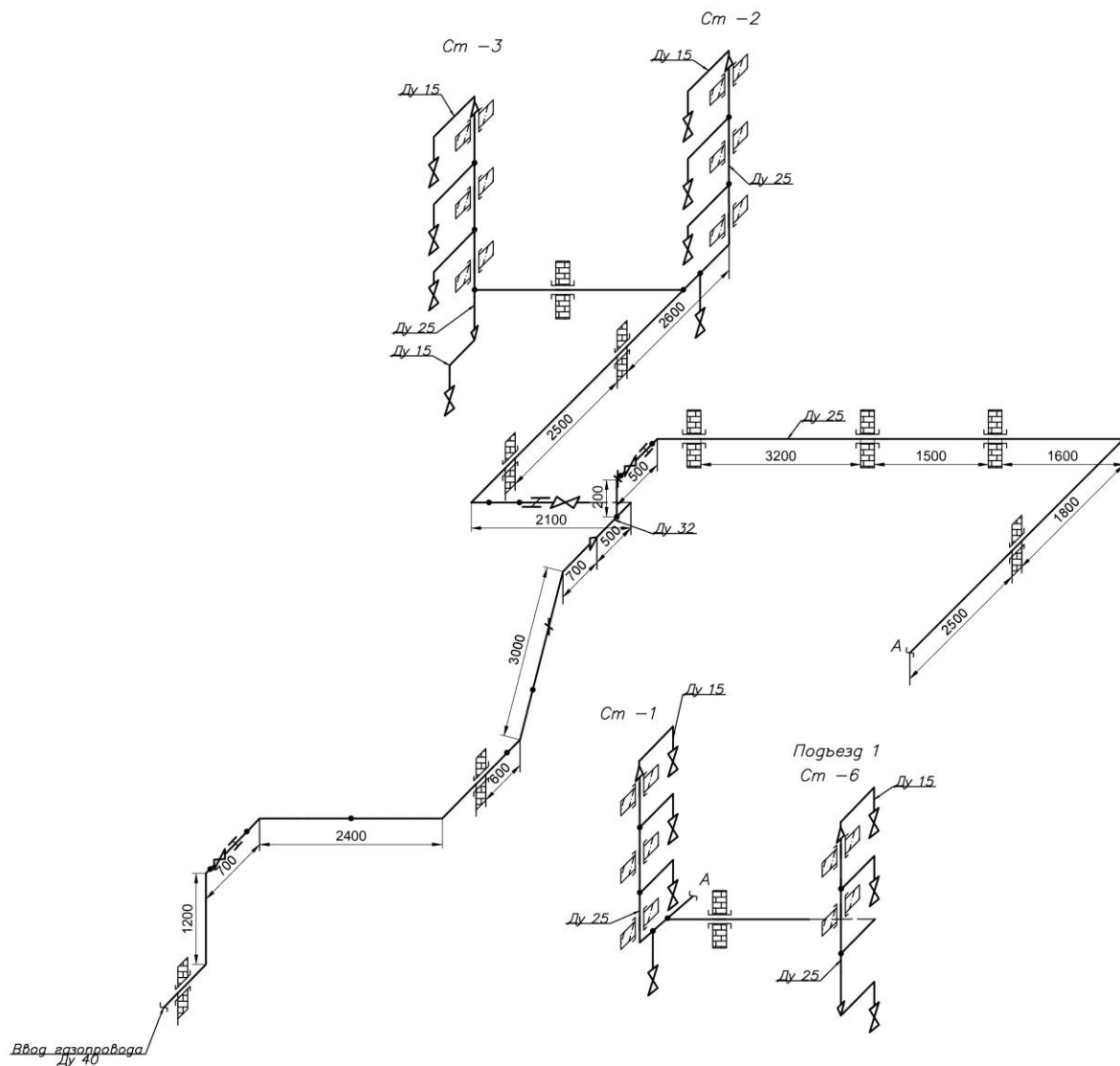


**12. Сведения о проведенном техническом диагностировании.**

Дата	Дата проведения следующего технического диагностирования	Наименование организации	Ф.И.О. представителя организации, подпись, печать
1	2	3	4
07.10.2019 г.	23.07.2024 г.	ООО «Русдиагностика»	А.Г. Солодянкин

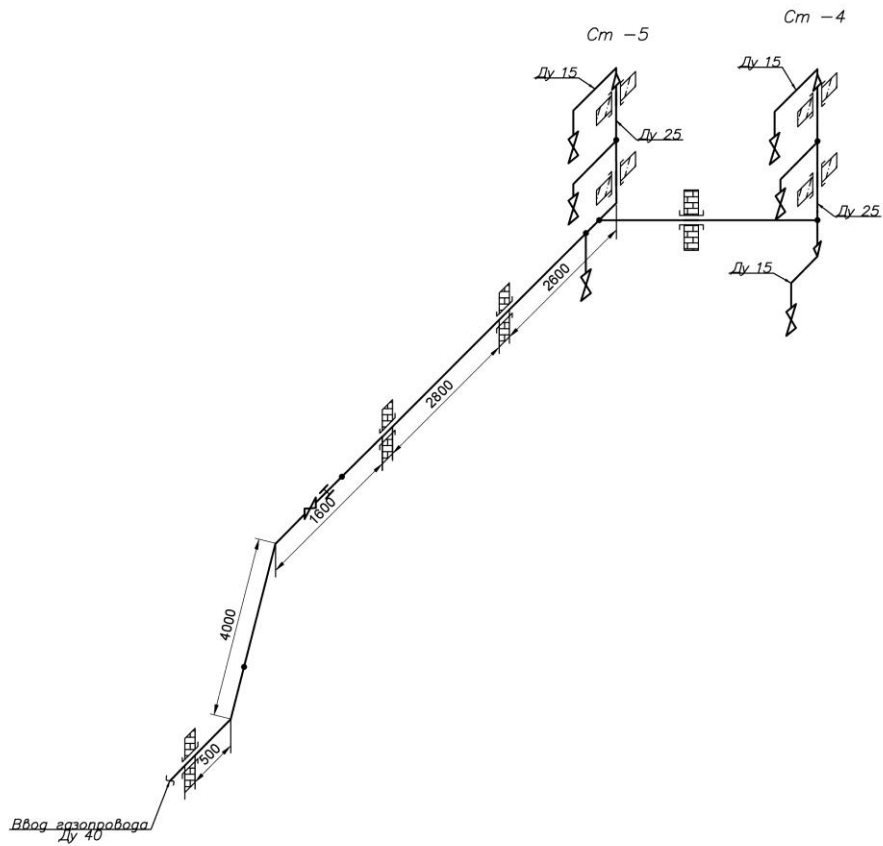
## Приложение 1

АксонOMETрическая схема  
внутридомового газового оборудования  
по адресу: Владимирская обл., Кольчугинский р-н,  
г. Кольчугино, ул. Ленина, д. 10 (подъезд 1)



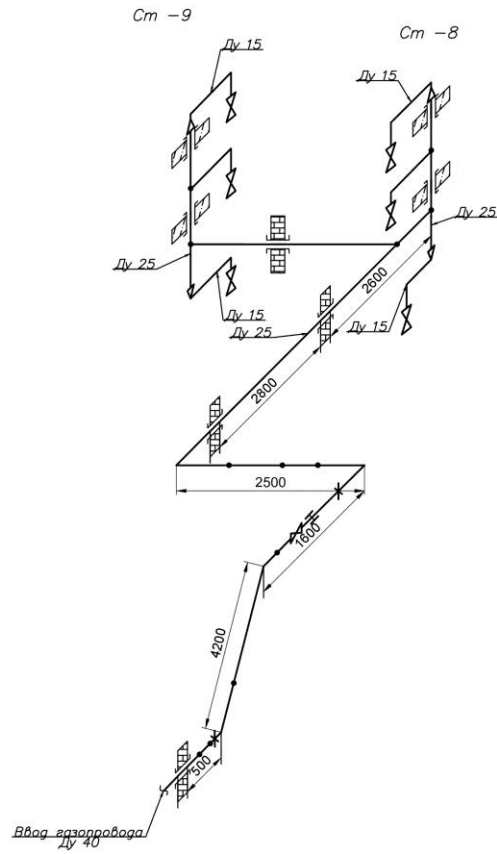
## Продолжение Приложения 1

АксонOMETрическая схема  
внутридомового газового оборудования  
по адресу: Владимирская обл., Кольчугинский р-н,  
г. Кольчугино, ул. Ленина, д. 10 (подъезд 2)



## Продолжение Приложения 1

АксонOMETрическая схема  
внутридомового газового оборудования  
по адресу: Владимирская обл., Кольчугинский р-н,  
г. Кольчугино, ул. Ленина, д. 10 (подъезд 3)



## Продолжение Приложения 1

АксонOMETрическая схема  
внутридомового газового оборудования  
по адресу: Владимирская обл., Кольчугинский р-н,  
г. Кольчугино, ул. Ленина, д. 10 (подъезд 4)

